

快速安装说明 v1.0

单相五代组串式光伏逆变器 G6-GR1P(7-8)K2

完整版安装手册下载

请使用微信扫一扫二维码或登陆官网

<https://www.ginlong.com/service.html>

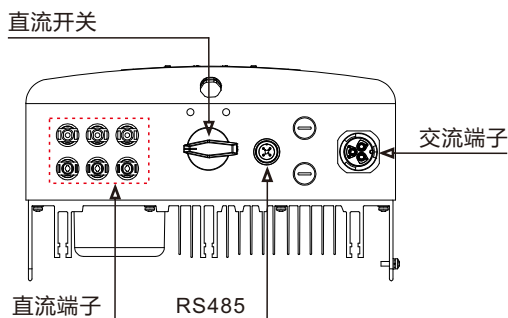


注意：

安卓用户在扫描二维码后，如出现下载浏览器的提示界面，请点击取消，然后使用默认浏览器或其他方式下载。

1 逆变器底部

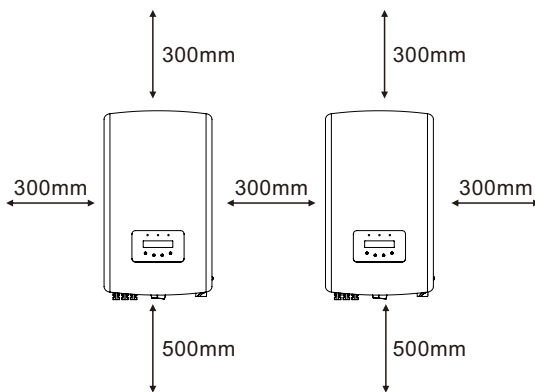
某些型号可能有不同数量的直流输入，请参考规格表/铭牌/实际产品。



如果没有光伏组串连接到直流输入端子，请在空的直流输入端子上安装防水帽，以保证逆变器的防护等级。

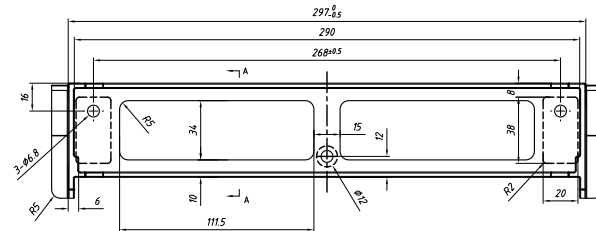
2 安装间距

超过1台逆变器同时安装时逆变器之间至少需保证300mm的间隙，逆变器底端距离地面的高度也需要超过500mm。



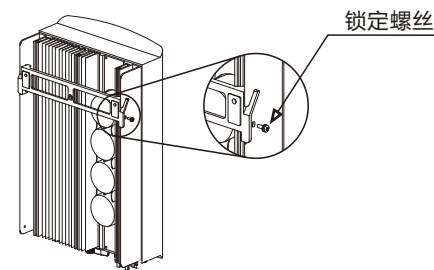
3 钻孔尺寸

用10mm型号钻头的冲击钻打孔，孔深应为60mm。



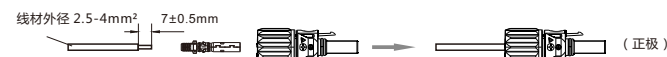
4 逆变器安装

确保背挂板是水平的，用十字螺丝刀将膨胀螺丝拧进膨胀螺母，固定背挂板，将逆变器抬起，挂在背挂板上。

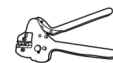


5 直流端子接线和组装

用配套压线钳将金属端子压紧，将金属连接器插入连接器的顶部并用典威专用工具拧紧螺母。



注意！限位卡扣，禁止压紧



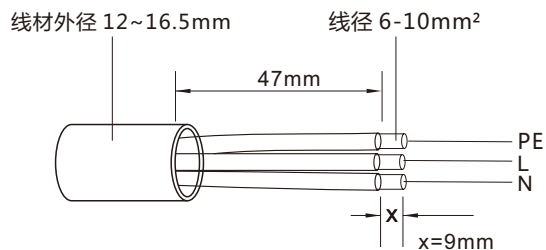
压线钳



典威专用工具

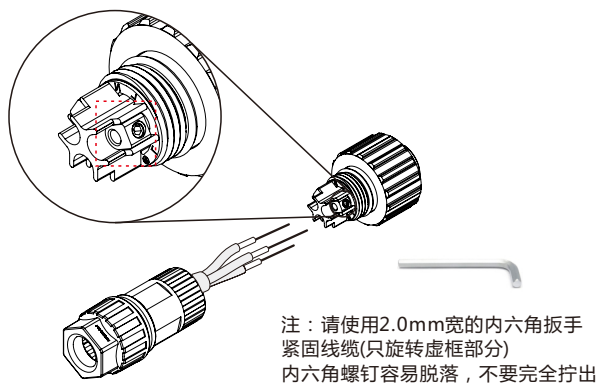
6 交流线缆制作

剥开交流电缆绝缘护套47mm，使铜导体裸露出9mm左右。



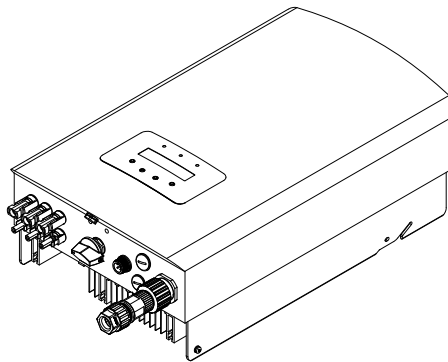
7 交流输出端的连接

将黄绿线固定到接地端，将红线（或褐色线）固定到火线端，将蓝线（或黑线）固定到零线端，紧固连接器上的螺丝（如下图所示）。请轻拽线缆以确保连接稳固。将螺帽和端子连接在一起。



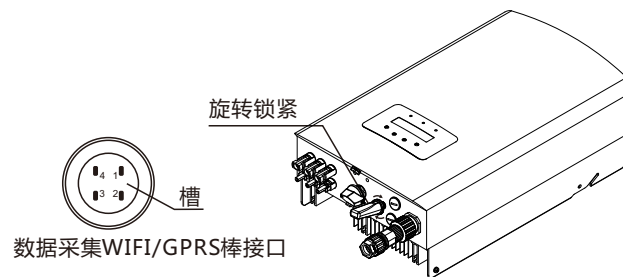
8 连接交流端子

将交流连接器连接到逆变器上，然后向右旋转交流连接器(如下图所示)，听到轻微的咔哒声后表示连接妥当。



9 数据采集器安装

监控棒插入COM前请先关闭逆变器交流和直流电源，插入监控棒后顺时针旋转黑色线圈（切勿直接旋转采集器外壳）。



10 并网步骤

1. 闭合交流开关。
2. 闭合直流开关。当组串电压超过逆变器启动电压，则逆变器的屏幕和指示灯开始工作。
3. 逆变器开始自检，绿色指示灯闪烁。
4. 自检（70秒左右）完成后，逆变器开始发电，绿色指示灯常亮，屏幕显示“正常运行”。

11 完成安装

尊敬的客户：您已完成初步安装。
请参考数据采集器快速安装手册配置监控系统。

12 联系我们

锦浪科技股份有限公司
地址：浙江省宁波市象山县滨海工业园金通路57号，315712
服务热线：400-101-6600
销售热线：+86 (0)574 6580 3887
传真：+86 (0)574 6578 1606
邮箱：info@ginlong.com
公司网站：www.ginlong.com